

Preisliste 01/2008 Blatt 2.2.130

Domschächte

aus Stahl nach DIN 6626 und DIN 6627
für Behälter zur unterirdischen Lagerung

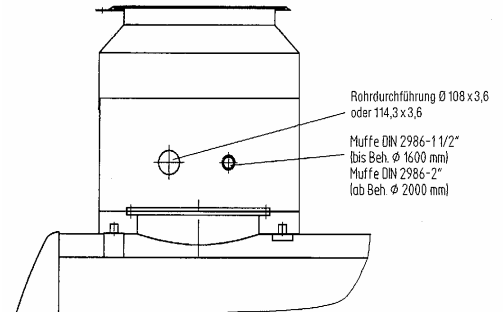
Fertigdomschächte aus Stahl nach DIN 6626

Die Lieferung erfolgt in einteiliger, zweiteiliger bzw. ab Gesamthöhe 3000 mm (Tankdurchmesser + Schachtunterteil) aus transporttechnischen Gründen in dreiteiliger Ausführung.

Bei höhenverstellbaren Schächten ist das Schachtunterteil werksseitig flüssigkeitsdicht 600 mm hoch aufgeschweißt. Das Schachtoberteil ist bauseitig aufzusetzen und der Zwischenraum dauerelastisch abzudichten. Höhenverstellung von 800-1000 mm über 4 Stellschrauben. Bei dreiteiligen Schächten ist das Mittelstück bauseits zu verschweißen und nachzuisolieren.

Oberflächenbehandlung: Außen Bitumenisolierung, innen rostschutzgrundiert auf unbehandelter Oberfläche

Rohrdurchführung: 1x Rohr 108 x 3,6 oder 114,3 x 3,6 / 1 Muffe 2" oder 1½" beidseitig (Abweichende Durchführungen nach Ihren Angaben möglich)

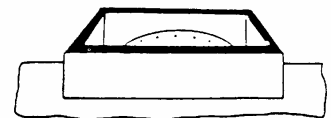


Dochschächte nach DIN 6626 **ohne** Schachtabdeckungen.
Schachtabdeckungen siehe **Preisliste 01/2008 Blatt 2.2.131**

	EUR
für begehbaren Bereich, einteilig	
Schacht 1000 x 1000 x 1000 mm hoch einteilig	1.695,-
Schacht 1100 x 1100 x 1000 mm hoch einteilig	1.840,-
Doppelschacht 2000 x 1000 x 1000 mm hoch einteilig	3.130,-
für begehbaren und befahrbaren Bereich, höhenverstellbar	
2- teilig bis Tankdurchmesser 2500 mm	
3- teilig für Tankdurchmesser 2900 mm	
Schacht 1000 x 1000 x 800-1000 mm	2.005,-
Schacht 1100 x 1100 x 800-1000 mm	2.180,-
Doppelschacht 2000 x 1000 x 800-1000 mm	3.195,-
Mehrpreis für Schachterhöhung pro 100 mm	
Abm. 1000 x 1000 mm	105,-
Abm. 1100 x 1100 mm	110,-
Abm. 2000 x 1000 mm	175,-
Mehrpreis für Kunststoff-Beschichtung außen Epoxy	
Abm. 1000 x 1000 x 1000 mm	470,-
Abm. 1100 x 1100 x 1000 mm	515,-
Abm. 2000 x 1000 x 1000 mm	850,-
Mehrpreis für Schacht-Innenbeschichtung nach TRbF 401/402	
Abm. 1000 x 1000 x 1000 mm	455,-
Abm. 1100 x 1100 x 1000 mm	515,-
Abm. 2000 x 1000 x 1000 mm	770,-
Zusätzliche Rohrdurchführungen	
bis DN 100	155,-
bis DN 200	155,-
bis DN 300	155,-

Domschachtkragen nach DIN 6627

a) Quadratisch 1060 x 1060 x 200 mm hoch	785,-
b) rechteckig 2000 x 1000 x 200 mm hoch	1380,-
1100 x 1100 x 100 mm hoch für GFK - Schacht gebohrt	930,-
2200 x 1100 x 100 mm hoch für GFK - Schacht gebohrt	1645,-



Preisstellung frei befahrbarer Baustelle Deutschland (Festland), unabeladen zuzüglich der gesetzl. Mehrwertsteuer.
Alle Preise gelten nur in Verbindung mit der Behälterlieferung, sonst netto ab Werk, unverpackt.
Die Preise besitzen Gültigkeit bis auf Widerruf. Netto zuzüglich gesetzl. Mehrwertsteuer.